



(12) 发明专利申请

(10) 申请公布号 CN 104677197 A

(43) 申请公布日 2015. 06. 03

(21) 申请号 201310639254. 3

(22) 申请日 2013. 11. 30

(71) 申请人 中国科学院沈阳自动化研究所
地址 110016 辽宁省沈阳市东陵区南塔街
114 号

(72) 发明人 石凯 许以军 尹远 刘大勇
郭涛

(74) 专利代理机构 沈阳科苑专利商标代理有限
公司 21002

代理人 许宗富

(51) Int. Cl.

F42B 3/18(2006. 01)

F42B 3/22(2006. 01)

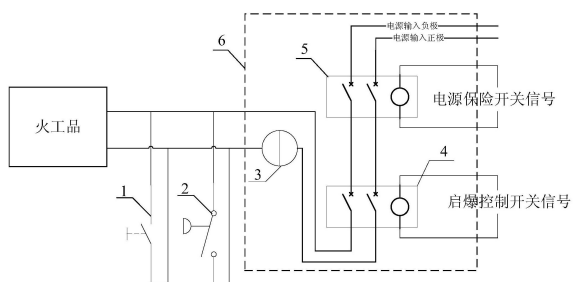
权利要求书1页 说明书3页 附图1页

(54) 发明名称

一种用于水下机器人的启爆器安全控制装置
及方法

(57) 摘要

本发明涉及一种用于水下机器人的启爆器安全控制装置及方法,电子起爆器的输出端连接火工品的输入端,用于控制输出启爆信号,控制火工品启爆;压力开关并联在火工品的输入端或串联电子起爆器输出正极线路中,用于控制火工品在设定的水深范围内启爆,超出设定水深后无法起爆;机械保险开关并联在火工品的输入端,防止火工品非正常起爆。本发明结构简单、工作可靠、操作方便,实现了火工品在水下机器人上安全可靠的应用。



1. 一种用于水下机器人的启爆器安全控制装置,其特征在于:
电子起爆器(6)的输出端连接火工品的输入端,用于控制输出启爆信号,控制火工品启爆;
压力开关(2)并联在火工品的输入端或串联电子起爆器(6)输出正极线路中,用于控制火工品在设定的水深范围内启爆,超出设定水深后无法起爆;
机械保险开关(1)并联在火工品的输入端,防止火工品非正常起爆。
2. 根据权利要求1所述的用于水下机器人的启爆器安全控制装置,其特征在于:
所述电子起爆器(6)包括电源保险开关(5)、启爆控制开关(4)和恒流源(3);
所述恒流源(3)串联在正极线路中,与电源保险开关(5)和启爆控制开关(4)串联连接。
3. 根据权利要求2所述的用于水下机器人的启爆器安全控制装置,其特征在于:所述恒流源(3)为采用恒流源芯片设计的恒流输出电路。
4. 根据权利要求1所述的用于水下机器人的启爆器安全控制装置,其特征在于:所述压力开关(2)是自动式保险控制开关,保证火工品在设定的水深范围内启爆,超出设定深度将不能起爆火工品。
5. 根据权利要求1所述的用于水下机器人的启爆器安全控制装置,其特征在于:所述机械保险开关(1)是手动操作控制闭合或断开的保险开关。
6. 一种用于水下机器人的启爆器安全控制方法,其特征在于:
在将火工品安装到水下机器人之前,闭合压力开关(2)和机械保险开关(1),断开电源保险开关(5),安装火工品;
在水下机器人下水前,手动断开机械保险开关(1);
水下机器人下水后,当需要启爆火工品时,首先闭合电源保险开关(5),然后闭合启爆控制开关(4),电子起爆器(6)输出起爆信号启爆火工品。

一种用于水下机器人的启爆器安全控制装置及方法

技术领域

[0001] 本发明涉及一种水下机器人启爆器安全控制领域,具体地说是一种一种用于水下机器人的启爆器安全控制装置及方法。

背景技术

[0002] 火工品是装有火药或炸药,受外界较小能量刺激后产生燃烧或爆炸,用于引燃火药、引爆炸药、做机械功等预定功能的一次性使用的元件或装置的总称。火工品在水下机器人上有广泛的应用,可作为小型驱动装置等,其具有体积小,使用灵活等优点。

[0003] 但火工品作为爆炸物,其启爆控制要求很高的可靠性和安全性。同时,在火工品安装到水下机器人之后,需要非常可靠的措施保证火工品不发生误动作,以确保有效保证设备和人员的安全,并要求其结构简单、操作方便。

发明内容

[0004] 针对现有技术的不足,本发明的目的在于提供一种结构简单、工作可靠、操作方便的用于水下机器人的火工品启爆控制装置及其配套的安全装置,实现火工品在水下机器人上安全可靠的应用。

[0005] 本发明为实现上述目的所采用的技术方案是:

[0006] 一种用于水下机器人的启爆器安全控制装置,电子起爆器 6 的输出端连接火工品的输入端,用于控制输出启爆信号,控制火工品启爆;

[0007] 压力开关 2 并联在火工品的输入端或串联电子起爆器 6 输出正极线路中,用于控制火工品在设定的水深范围内启爆,超出设定水深后无法起爆;

[0008] 机械保险开关 1 并联在火工品的输入端,防止火工品非正常起爆。

[0009] 所述电子起爆器 6 包括电源保险开关 5、启爆控制开关 4 和恒流源 3;

[0010] 所述恒流源 3 串联在正极线路中,与电源保险开关 5 和启爆控制开关 4 串联连接。

[0011] 所述恒流源 3 为采用恒流源芯片设计的恒流输出电路。

[0012] 所述压力开关 2 是自动式保险控制开关,保证火工品在设定的水深范围内启爆,超出设定深度将不能起爆火工品。

[0013] 所述机械保险开关 1 是手动操作控制闭合或断开的保险开关。

[0014] 一种用于水下机器人的启爆器安全控制方法,在将火工品安装到水下机器人之前,闭合压力开关 2 和机械保险开关 1,断开电源保险开关 5,安装火工品;

[0015] 在水下机器人下水前,手动断开机械保险开关 1;

[0016] 水下机器人下水后,当需要启爆火工品时,首先闭合电源保险开关 5,然后闭合启爆控制开关 4,电子起爆器 6 输出起爆信号启爆火工品。

[0017] 本发明具有以下有益效果及优点:

[0018] 1. 本发明结构简单、小巧,适用于水下机器人这种空间紧凑的设备;

[0019] 2. 本发明使用电流信号进行启爆控制,具有可靠性高、抗干扰能力强的优点;

[0020] 3. 本发明在恒流源的电源输入端增加电源保险开关,防止由于电磁干扰或软件错误造成的火工品误动作;

[0021] 4. 本发明使用压力开关,可以根据设定的水压保证火工品只能在设定的水深范围内启爆。

附图说明

[0022] 图 1 是本发明在水面或某一水深以浅启爆火工品的接线图;

[0023] 图 2 是本发明在某一水深以深启爆火工品的接线图;

[0024] 其中:1 为保险开关,2 为压力开关,3 为恒流源,4 为启爆控制开关,5 为电源保险开关。

具体实施方式

[0025] 下面结合附图及实施例对本发明做进一步的详细说明。

[0026] 本发明系统包括电子启爆装置 6、保险开关 1、压力开关 2。电子启爆装置 6 包括恒流源 3、启爆控制开关 4、电源保险开关 5。电子启爆装置 6 输入端与电源、电源保险控制信号、启爆控制信号连接,输出端与火工品连接。电子启爆装置 6 的核心为一直流恒流源 3,使用恒流源输出电流控制火工品启爆。在恒流源 3 的电源输入端增加电源保险开关 5。

[0027] 压力开关 2 在其承受的压力达到设定值时闭合,当其承受压力小于设定值时开关断开;压力开关 2 可以根据使用条件,如图 1 并联在火工品启爆输入两端或如图 2 串联在启爆输入回路中。保险开关 1 只能人为闭合和断开,且开关状态有很高稳定性,不受外部压力、振动及触碰等因素影响;保险开关 1 并联在火工品启爆输入两端,保险开关 1 闭合时火工品无法启爆,保险开关 1 断开时火工品可以启爆。

[0028] 电源信号经过电源保险开关 5 控制输入,再由启爆控制开关 4 控制起爆动作,经过恒流源 3 恒流输出处理,经过压力开关 2、机械保险开关 1 组合保险控制,输出到火工品。

[0029] 本发明的安全控制方法如下:

[0030] 在安装火工品之前,闭合保险开关,断开电源保险开关。在水下机器人下水执行使命之前,断开保险开关。在需要启爆火工品时,首先闭合电源保险开关,然后闭合启爆控制开关,电子启爆装置发出电流启爆火工品。压力开关可以根据水压,自动保证火工品只能在设定的水深范围内启爆。

[0031] 当本发明用于在水面或者某水深以浅启爆火工品时,接线如图 1 所示。保险开关 1 并联在火工品输入两端,当保险开关 1 闭合时,火工品的输入两端被短路,此时无论是电子启爆装置 6 发出的启爆电流信号和因为干扰、静电等原因意外产生的电流都无法流入火工品,确保火工品无法意外启爆。压力开关 2 并联在火工品输入两端,当水下机器人处在设定水深以浅时,压力开关 2 断开,此时有电子启爆装置 6 发出的启爆电流时,可以正常启爆火工品。当水下机器人处在设定水深以深时,火工品的输入两端被短路,此时无论是电子启爆装置 6 发出的启爆电流信号和因为干扰、静电等原因意外产生的电流都无法流入火工品,确保火工品无法非正常启爆。

[0032] 具体使用时,在火工品安装到水下机器人之前,闭合保险开关 1,断开电源保险开关 5,火工品无法启爆。在水下机器人下水执行使命前,断开保险开关 1,取消人为保护。水

下机器人开始执行使命后,当水下机器人在设定水深以深时,压力开关 2 闭合,火工品无法启爆。当水下机器人在设定水深以浅时,压力开关 2 断开,此时在需要启爆火工品时,首先闭合电源保险开关 5,再闭合启爆控制开关 4,启爆火工品。

[0033] 当本发明用于在某水深以深启爆火工品时,接线如图 2 所示。保险开关 1 并联在火工品输入两端,压力开关 2 串联在火工品输入回路中。具体使用时,在火工品安装到水下机器人之后,闭合保险开关 1,断开电源保险开关 5,火工品无法启爆。在水下机器人下水执行使命前,断开保险开关 1,取消人为保护。水下机器人开始执行使命后,当水下机器人在设定水深以浅时,压力开关 2 断开,来自电子启爆装置的电流无法输入到火工品,火工品无法启爆。当水下机器人在设定水深以深时,压力开关 2 闭合,此时在需要启爆火工品时,首先闭合电源保险开关 5,再闭合启爆控制开关 4,启爆火工品。

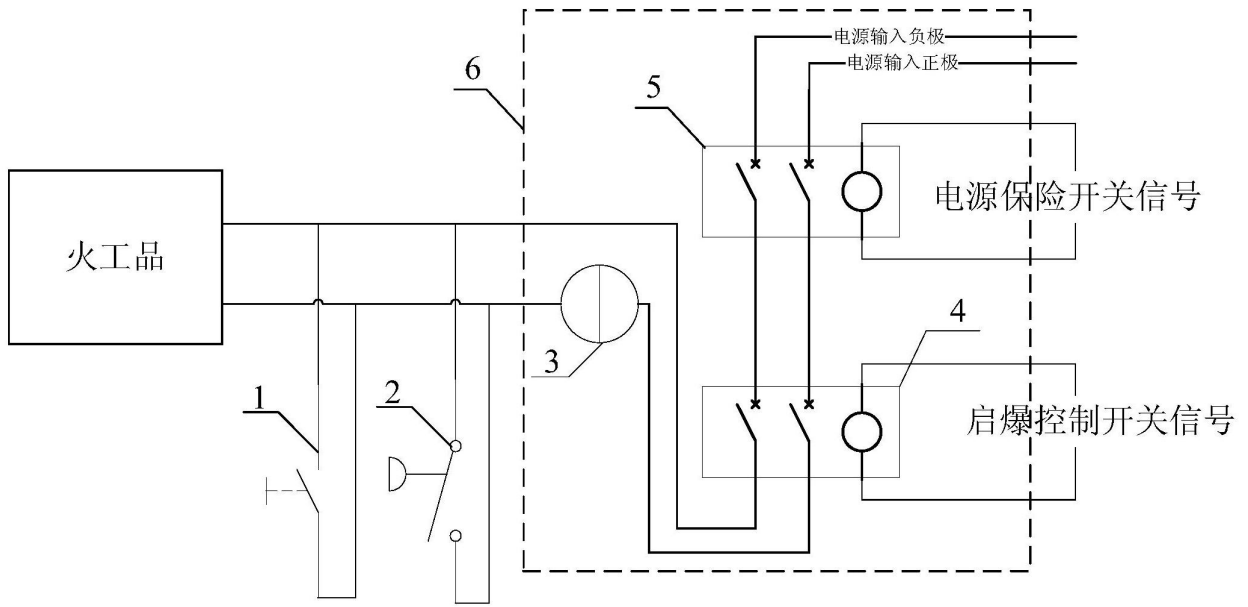


图 1

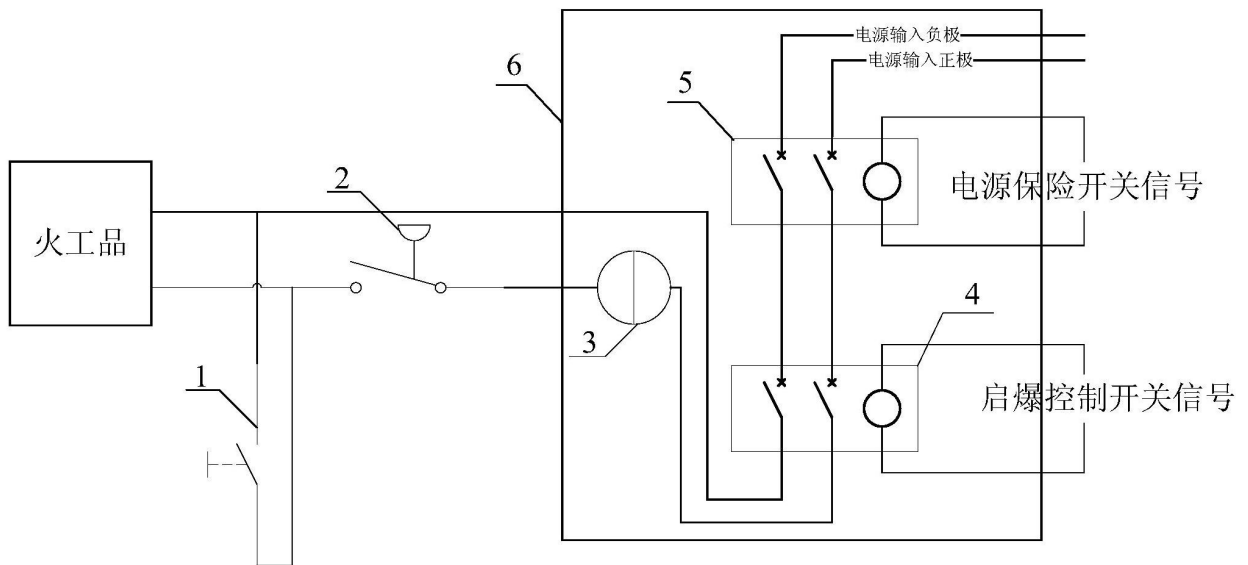


图 2