



(12) 发明专利申请

(10) 申请公布号 CN 106926998 A

(43) 申请公布日 2017. 07. 07

(21) 申请号 201511017769. 5

(22) 申请日 2015. 12. 30

(71) 申请人 中国科学院沈阳自动化研究所
地址 110016 辽宁省沈阳市东陵区南塔街
114 号

(72) 发明人 谭智铎 李硕 金文明 王旭
王启家 郭涛

(74) 专利代理机构 沈阳科苑专利商标代理有限公司 21002
代理人 白振宇

(51) Int. Cl.
B63G 8/14(2006. 01)

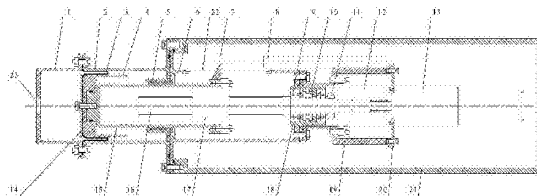
权利要求书1页 说明书4页 附图3页

(54) 发明名称

一种水下机器人用滚动膜片式浮力调节装置

(57) 摘要

本发明涉及浮力调节装置,具体地说是一种水下机器人用滚动膜片式浮力调节装置,固定筒位于耐压舱体的内部,固定筒的一端及耐压缸体的一端均安装在耐压舱体的同一端,耐压缸体的另一端连接有带排水口的缸帽;固定筒的另一端安装有轴承座,滚珠丝杠与轴承座转动连接,动力源通过固定座安装在轴承座上,并与滚珠丝杠相连;活塞杆位于耐压缸体与固定筒的内部,一端与滚珠丝杠上螺纹连接的丝杠螺母相连,另一端连接有活塞,滚动膜片安装在活塞上,边缘压紧在缸帽与耐压缸体之间;直线电位计安装在固定座上,直线电位计的拉杆与安装在活塞杆一端的测位连接件相连。本发明具有结构紧凑、工作可靠、高效率、响应快、高精度等特点。



1. 一种水下机器人用滚动膜片式浮力调节装置,其特征在於:包括缸帽(1)、耐压缸体(2)、滚动膜片(3)、活塞(4)、固定筒(6)、直线电位计(8)、动力源、活塞杆(15)、滚珠丝杠(16)、丝杠螺母(17)、轴承座(18)及耐压舱体(21),其中固定筒(6)位于耐压舱体(21)的内部,该固定筒(6)的一端及所述耐压缸体(2)的一端均安装在所述耐压舱体(21)的同一端,所述耐压缸体(2)的另一端连接有带排水口(23)的缸帽(1);所述固定筒(6)的另一端安装有轴承座(18),所述滚珠丝杠(16)与该轴承座(18)转动连接,所述动力源通过固定座安装在轴承座(18)上,并与所述滚珠丝杠(16)相连;所述活塞杆(15)位于耐压缸体(2)与固定筒(6)的内部,一端与所述滚珠丝杠(16)上螺纹连接的丝杠螺母(17)相连,另一端连接有活塞(4),所述滚动膜片(3)安装在该活塞(4)上,边缘压紧在所述缸帽(1)与耐压缸体(2)之间;所述直线电位计(8)安装在所述固定座上,该直线电位计(8)的拉杆与安装在所述活塞杆(15)一端的测位连接件(7)相连;所述动力源驱动滚珠丝杠(16)转动,通过该滚珠丝杠(16)与所述丝杠螺母(17)将回转运动转化为所述活塞杆(15)带动活塞(4)及滚动膜片(3)的直线往复移动,通过推排水实现水下机器人的浮力调节。

2. 按权利要求1所述的水下机器人用滚动膜片式浮力调节装置,其特征在於:所述滚动膜片(3)的中部安装在活塞(4)上,中部外围的部分卷积后放入所述活塞(4)侧面与耐压缸体(2)内壁之间,所述缸帽(1)和耐压缸体(2)压紧滚动膜片(3)的边缘并固接;所述滚动膜片(3)随活塞杆(15)直线往复移动,与所述活塞(4)及耐压缸体(2)之间滚动摩擦。

3. 按权利要求1或2所述的水下机器人用滚动膜片式浮力调节装置,其特征在於:所述动力源包括双向超越离合器(12)及直流电机(13),固定座为离合器固定座(19),所述双向超越离合器(12)通过离合器固定座(19)安装在所述轴承座(18)上;所述直流电机(13)安装在离合器固定座(19)上,该直流电机(13)的电机轴插入所述双向超越离合器(12)的主动端,所述滚珠丝杠(16)的输入端插入双向超越离合器(12)的从动端。

4. 按权利要求1或2所述的水下机器人用滚动膜片式浮力调节装置,其特征在於:所述耐压缸体(2)的一端安装有尼龙导向套(5),该尼龙导向套(5)套设在所述活塞杆(15)上,与所述活塞杆(15)之间为非圆形配合。

5. 按权利要求1或2所述的水下机器人用滚动膜片式浮力调节装置,其特征在於:所述固定筒(6)的侧壁上沿轴向开有条形孔(22),所述测位连接件(7)穿过该条形孔(22)连接于所述活塞杆(15)的一端,所述测位连接件(7)在活塞杆(15)直线往复移动的过程中在所述条形孔(22)内往复移动。

6. 按权利要求1或2所述的水下机器人用滚动膜片式浮力调节装置,其特征在於:所述滚动膜片(3)朝向缸帽(1)的一侧中部设有膜片压紧件(14),该膜片压紧件(14)、滚动膜片(3)及活塞(4)通过螺钉共同安装在所述活塞杆(15)的另一端。

7. 按权利要求1或2所述的水下机器人用滚动膜片式浮力调节装置,其特征在於:所述轴承座(18)内的两端设有角接触球轴承(9),位于两端角接触球轴承(9)之间设有推力滚子轴承(10),所述滚珠丝杠(16)的输入端穿过角接触球轴承(9)及推力滚子轴承(10),并通过锁紧螺母(11)锁紧。

一种水下机器人用滚动膜片式浮力调节装置

技术领域

[0001] 本发明涉及浮力调节装置,具体地说是一种水下机器人用滚动膜片式浮力调节装置。

背景技术

[0002] 水下机器人作为一种水下测量、作业平台,已经广泛应用在海洋科学研究、海洋工程、海洋资源勘探、救援打捞等应用领域。通常水下机器人在作业过程中要保持稳定的浮力状态,如AUV(无缆水下自治机器人)保持中性状态,可以保证AUV的定深悬停;滑翔机保持稳定正(负)的浮力状态,可以保证其稳定的上浮(下潜)。然而,受海水密度变化的影响,水下机器人的浮力状态会发生波动,从而影响水下机器人的运动状态。通过专用的浮力调节装置,根据水下机器人作业海域的海水密度情况,自动调节水下机器人的排水体积来达到期望的浮力状态。因此研究模块化、结构紧凑、精度高、功耗低、稳定可靠的水下机器人用浮力调节装置,对提高水机器人的整体性能具有重要作用。

[0003] 目前,调节水下机器人浮力的方法主要有两种,一种是采用舱内的液压系统调节载体的外挂油囊大小来实现浮力调节,这种方式适用于深海高压环境,但通常液压系统安装调试较为复杂,且系统总效率偏低、浮力调节精度较差。或者采用活塞直接推排水的方式来实现自身体积大小的改变,通过直线电位计检测活塞的位置可以精确控制载体的体积改变量,但由于活塞运动过程为动密封,长时间工作会有磨损泄露现象。

发明内容

[0004] 为了解决现有调节外挂油囊大小实现浮力调节以及活塞直接推排水实现体积大小变化两种方式存在的上述问题,本发明的目的在于提供一种水下机器人用滚动膜片式浮力调节装置。

[0005] 本发明的目的是通过以下技术方案来实现的:

[0006] 本发明包括缸帽、耐压缸体、滚动膜片、活塞、固定筒、直线电位计、动力源、活塞杆、滚珠丝杠、丝杠螺母、轴承座及耐压舱体,其中固定筒位于耐压舱体的内部,该固定筒的一端及所述耐压缸体的一端均安装在所述耐压舱体的同一端,所述耐压缸体的另一端连接有带排水口的缸帽;所述固定筒的另一端安装有轴承座,所述滚珠丝杠与该轴承座转动连接,所述动力源通过固定座安装在轴承座上,并与所述滚珠丝杠相连;所述活塞杆位于耐压缸体与固定筒的内部,一端与所述滚珠丝杠上螺纹连接的丝杠螺母相连,另一端连接有活塞,所述滚动膜片安装在该活塞上,边缘压紧在所述缸帽与耐压缸体之间;所述直线电位计安装在所述固定座上,该直线电位计的拉杆与安装在所述活塞杆一端的测位连接件相连;所述动力源驱动滚珠丝杠转动,通过该滚珠丝杠与所述丝杠螺母将回转运动转化为所述活塞杆带动活塞及滚动膜片的直线往复移动,通过推排水实现水下机器人的浮力调节。

[0007] 其中:所述滚动膜片的中部安装在活塞上,中部外围的部分卷积后放入所述活塞侧面与耐压缸体内壁之间,所述缸帽和耐压缸体压紧滚动膜片的边缘并固接;所述滚动膜

片随活塞杆直线往复移动,与所述活塞及耐压缸体之间滚动摩擦;

[0008] 所述动力源包括双向超越离合器及直流电机,固定座为离合器固定座,所述双向超越离合器通过离合器固定座安装在所述轴承座上;所述直流电机安装在离合器固定座上,该直流电机的电机轴插入所述双向超越离合器的主动端,所述滚珠丝杠的输入端插入双向超越离合器的从动端;所述耐压缸体的一端安装有尼龙导向套,该尼龙导向套套设在所述活塞杆上,与所述活塞杆之间为非圆形配合;

[0009] 所述固定筒的侧壁上沿轴向开有条形孔,所述测位连接件穿过该条形孔连接于所述活塞杆的一端,所述测位连接件在活塞杆直线往复移动的过程中在所述条形孔内往复移动;所述滚动膜片朝向缸帽的一侧中部设有膜片压紧件,该膜片压紧件、滚动膜片及活塞通过螺钉共同安装在所述活塞杆的另一端;所述轴承座内的两端设有角接触球轴承,位于两端角接触球轴承之间设有推力滚子轴承,所述滚珠丝杠的输入端穿过角接触球轴承及推力滚子轴承,并通过锁紧螺母锁紧。

[0010] 本发明的优点与积极效果为:

[0011] 1. 本发明通过滚动膜片将外界海水与舱内隔绝,形成可变体积的浮力调节装置,采用滚动膜片代替了传统活塞推排水的方式,将传统的活塞的推排水过程中的滑动摩擦转化为了滚动摩擦,将活塞运动的动密封转化为静密封,避免了传统活塞长时间往复运行造成密封圈磨损而泄露的情况,系统更加可靠稳定。

[0012] 2. 本发明将滚珠丝杠与双向超越离合器配合使用,既实现了系统的自锁功能,又提高了系统效率。

[0013] 3. 本发明采用直线电位计对活塞的轴向位置进行测量,能够实时精确地监测浮力变化量。

[0014] 4. 本发明由机械传动结构组成,比液压系统的反应速度更快,结构更加简单紧凑。

[0015] 5. 本发明结构紧凑、工作可靠、效率高、精度高、响应快。

[0016] 6. 本发明成本低,不需特殊加工零部件,磨损零部件易于重新加工与更换。

附图说明

[0017] 图1为本发明的内部结构示意图;

[0018] 图2为本发明排水前的局部结构示意图;

[0019] 图3为本发明排水后的局部结构示意图;

[0020] 其中:1为缸帽,2为耐压缸体,3为滚动膜片,4为活塞,5为尼龙导向套,6为固定筒,7为测位连接件,8为直线电位计,9为角接触球轴承,10为推力滚子轴承,11为锁紧螺母,12为双向超越离合器,13为直流电机,14为膜片压紧件,15为活塞杆,16为滚珠丝杠,17为丝杠螺母,18为轴承座,19为离合器固定座,20为电机固定件,21为耐压舱体,22为条形孔,23为排水口。

具体实施方式

[0021] 下面结合附图对本发明作进一步详述。

[0022] 如图1所示,本发明包括缸帽1、耐压缸体2、滚动膜片3、活塞4、尼龙导向套5、固定筒6、测位连接件7、直线电位计8、动力源、膜片压紧件14、活塞杆15、滚珠丝杠16、丝杠螺母

17、轴承座18及耐压舱体21,其中耐压舱体21、固定筒6及耐压缸体2均为回转体结构,耐压舱体21为一端开口的柱状内部中空结构,固定筒6位于耐压舱体21的内部,该耐压缸体2及固定筒6均为内部中空结构。固定筒6的一端及耐压缸体2的一端均安装在耐压舱体21的同一端(开口端),耐压缸体2的另一端固接有带排水口23的缸帽1。

[0023] 轴承座18位于耐压舱体21内部,固定在固定筒6的另一端上;该轴承座18内的两端设有角接触球轴承9,位于两端角接触球轴承9之间设有推力滚子轴承10,滚珠丝杠16的一端(输入端)穿过角接触球轴承9及推力滚子轴承10、与轴承座18转动连接,并通过锁紧螺母11锁紧。

[0024] 动力源位于耐压舱体21内部,通过固定座安装在轴承座18上,并与滚珠丝杠16相连。本实施例的动力源包括双向超越离合器12及直流电机13,固定座为离合器固定座19,双向超越离合器12通过离合器固定座19安装在轴承座18上;直流电机13安装在离合器固定座19上,该直流电机13的电机轴插入双向超越离合器12的主动端,滚珠丝杠16的输入端插入双向超越离合器12的从动端。

[0025] 活塞杆15位于耐压缸体2与固定筒6的内部,该活塞杆15为一端开口的柱状内部中空结构,滚珠丝杠16的另一端位于活塞杆15内。活塞杆15的一端(开口端)位于固定筒6内、固接有丝杠螺母17,该丝杠螺母17螺纹连接于滚珠丝杠16上;活塞杆15的另一端位于耐压缸体2内、固接有活塞4。滚动膜片3的中部安装在活塞4上,中部外围的部分卷积后放入活塞4侧面与耐压缸体2内壁之间,缸帽1和耐压缸体2压紧滚动膜片3的边缘并固接。直流电机13驱动滚珠丝杠16转动,通过该滚珠丝杠16与丝杠螺母17将回转运动转化为活塞杆15带动活塞4及滚动膜片3的直线往复移动,滚动膜片3在随活塞杆15直线往复移动过程中,与活塞4及耐压缸体2之间滚动摩擦。滚动膜片3朝向缸帽1的一侧中部设有膜片压紧件14,该膜片压紧件14、滚动膜片3及活塞4通过螺钉共同安装在活塞杆15的另一端。耐压缸体2的一端安装有尼龙导向套5,该尼龙导向套5套设在活塞杆15上,与活塞杆15之间为非圆形配合。

[0026] 直线电位计8安装在离合器固定座19上,直线电位计8的拉杆与安装在活塞杆15一端的测位连接件7相连。固定筒6的侧壁上沿轴向开有条形孔22,测位连接件7穿过该条形孔22连接于活塞杆15的一端,测位连接件7在活塞杆15直线往复移动的过程中在条形孔22内往复移动。

[0027] 本发明的直线电位计8为市购产品,购置于德国NOVOTECHNIK公司,型号为T-0100。本发明的双向超越离合器12为市购产品,购置于北京新兴超越离合器有限公司,型号为CKS105。

[0028] 本发明的安装过程为:

[0029] 将双向超越离合器12的外壳与离合器固定座19通过螺钉固定在一起。直流电机13与电机固定件20通过止口配合定位后,用螺钉进行紧固。将直流电机13的电机轴插入双向超越离合器12的主动端,并用螺钉将电机固定件20固定在离合器固定座19上。两个角接触球轴承9和一个推力滚子轴承10装入轴承座18内,将滚珠丝杠16的输入端穿过三个轴承并用锁紧螺母11带紧;轴承座18内的两个角接触球轴承9对滚珠丝杠16起到径向定位的作用,推力滚子轴承10用来平衡滚珠丝杠16的轴向力。将滚珠丝杠16的输入端插入双向超越离合器12的从动端,并通过轴承座18与离合器固定座19的止口进行配合定位。轴承座18与固定筒6的另一端通过止口进行配合定位后,用螺钉将离合器固定座19、轴承座18、固定筒6相

连。尼龙导向套5与耐压缸体2的一端通过螺钉紧固相连。丝杠螺母17与活塞杆15的一端通过螺钉固定后,穿入尼龙导向套5,利用固定筒6与耐压缸体2的止口进行配合定位,尼龙导向套5与活塞杆15之间为非圆形配合,尼龙导向套5既保证了活塞杆15的轴向平稳运动,又限制了活塞杆15的回转运动。通过螺钉将膜片压紧件14、滚动膜片3、活塞4、活塞杆15相连,在活塞杆15的另一端与活塞4之间设置径向“O”型圈、以确保系统的密封性。将滚动膜片3卷积后放入活塞4与耐压缸体2的内壁空隙之间,通过螺钉与螺母使缸帽1和耐压缸体2压紧滚动膜片3。直线电位计8通过螺钉与离合器固定座19相连,测位连接件7与活塞杆17的一端通过螺钉相连。将直线电位计8的拉杆与侧位连接件7固定连接。最后,通过螺钉将耐压缸体2和固定筒6固定连接在耐压舱体21上。

[0030] 本发明的工作原理为:

[0031] 直流电机13通过双向超越离合器12带动滚珠丝杠16进行回转运动,滚珠丝杠16上的丝杠螺母17将滚珠丝杠16的回转运动转化为直线运动,并带动活塞杆15及活塞4进行前后移动,来调节密闭舱体的大小;此时,滚动膜片3沿耐压缸体2和活塞4滚动,通过滚动膜片3将外界海水与舱内隔绝,从而起到调节浮力的功能。通过活塞杆15带动活塞4、滚动膜片3的移动,将缸帽1内的水由排水口23排出。工作过程示意如图2、图3所示。

[0032] 通过直线电位计8对活塞4的位置进行检测就可以实时、精确地得到载体的浮力调节量。本发明采用滚动膜片3代替了传统活塞的动密封方式,使浮力调节更加安全可靠。同时由于滚动膜片3与耐压缸体2及活塞4之间是滚动摩擦,提高了浮力调节装置的效率。滚珠丝杠16的传递效率高但是自身不能实现自锁功能,在外压作用下活塞4会向后移动,这会导导致设定浮力量的变化。为了实现浮力调节装置的自锁功能,在滚珠丝杠16与直流电机13之间添加双向超越离合器12(主动端顺时针或者逆时针转动时,从动轴也同步转动,而当主动轴不动时,从动轴在外力作用下顺时针和逆时针都不能转动),直流电机13与双向超越离合器12的主动端相连,滚珠丝杠16与双向超越离合器12的从动端相连,这样就实现了滚珠丝杠的自锁。双向超越离合器12的传动效率较高一般可达90%以上。

[0033] 本发明提供了一种内置的浮力调节装置,浮力调节精度要求高,能耗低,工作可靠性高,相应快。适用于需要实时改变浮力状态的水下机器人,例如水下滑翔机等。

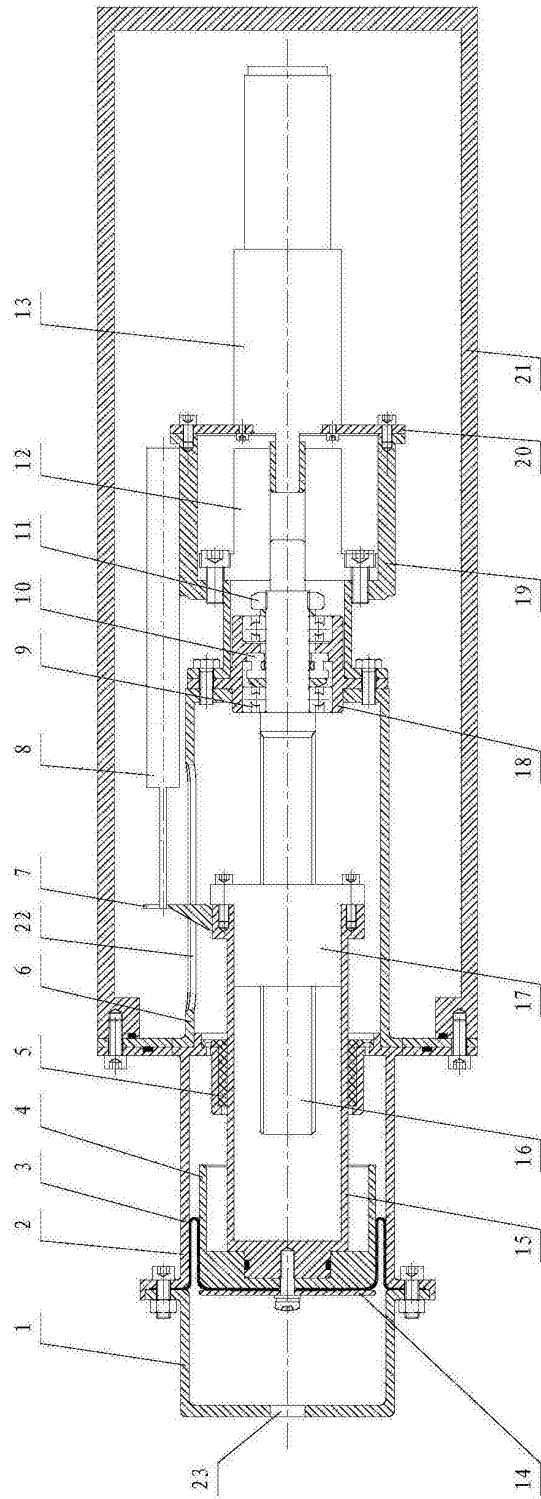


图1

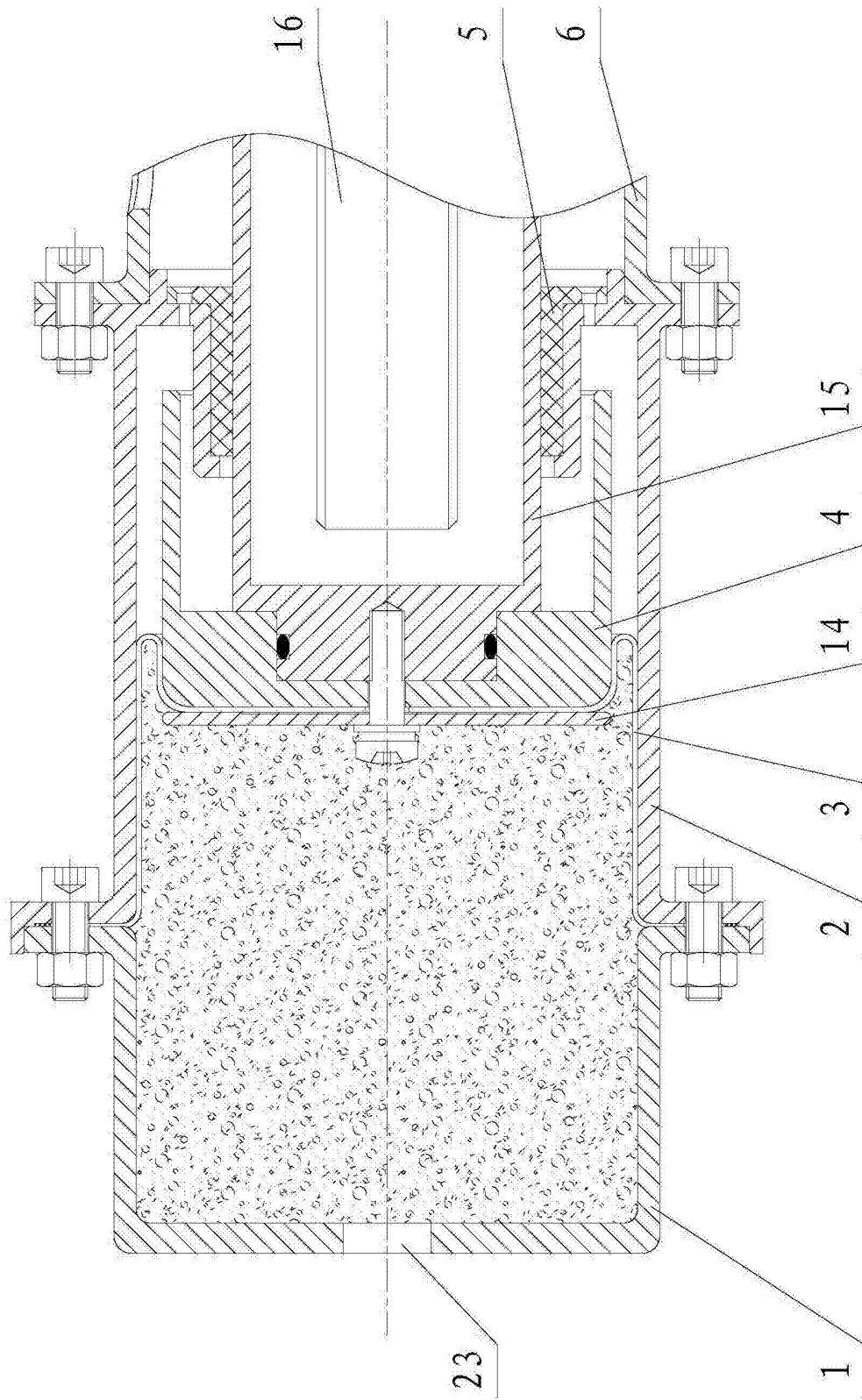


图2

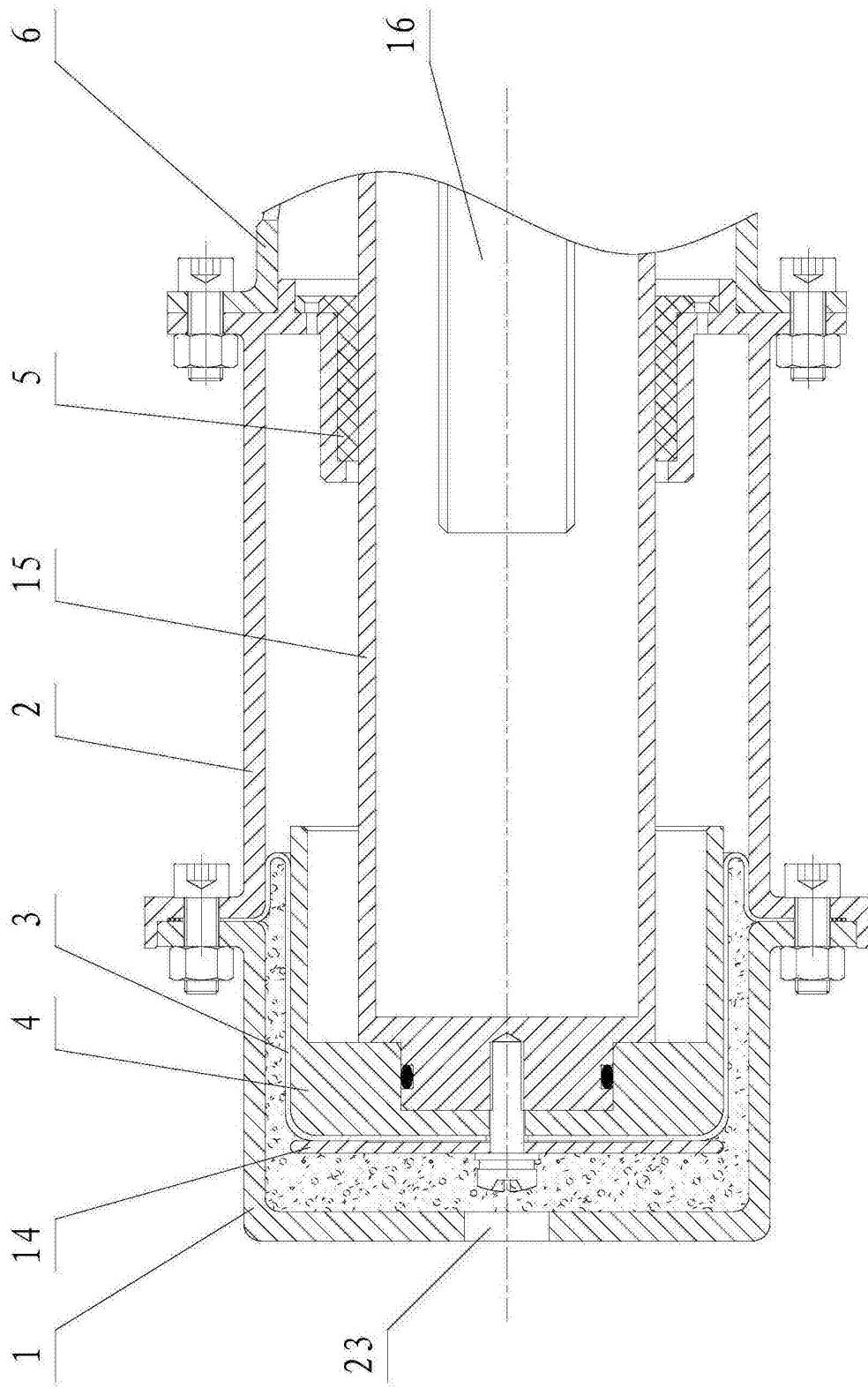


图3