



(12) 发明专利申请

(10) 申请公布号 CN 106926997 A

(43) 申请公布日 2017. 07. 07

(21) 申请号 201511017744. 5

(22) 申请日 2015. 12. 30

(71) 申请人 中国科学院沈阳自动化研究所
地址 110016 辽宁省沈阳市东陵区南塔街
114 号

(72) 发明人 谭智铎 俞建成 金文明 王旭
李春阳

(74) 专利代理机构 沈阳科苑专利商标代理有限
公司 21002
代理人 白振宇

(51) Int. Cl.
B63G 8/14(2006. 01)

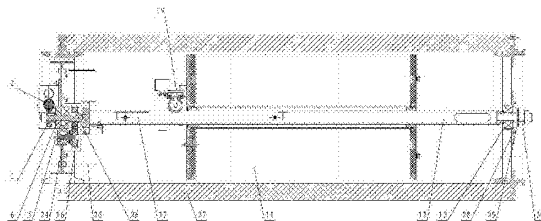
权利要求书2页 说明书4页 附图6页

(54) 发明名称

一种水下机器人用质心调节装置

(57) 摘要

本发明属于水下机器人领域,具体地说是一种水下机器人用质心调节装置,利用水下机器人的偏心电池组作为本发明的质量块,通过俯仰驱动装置的俯仰蜗轮、俯仰蜗杆及齿轮齿条做啮合传动,使偏心电池组在方管轴上滑动,从而实现质心调节装置调节质心在沿其轴线方向运动;通过横倾调节装置的横倾蜗轮与横倾蜗杆做啮合转动,带动方管轴及偏心电池组做旋转运动,由于偏心电池组的质心与方管轴的轴线存在偏心,从而实现了整个质心调节装置质心绕其轴线的回转运动,这样实现了整个水下机器人系统的俯仰与横倾调节功能。本发明满足水下机器人结构紧凑,能耗小,工作可靠等需求。



1. 一种水下机器人用质心调节装置,其特征在於:包括耐压舱体(27)、前支撑环(5)、后支撑环(14)、偏心电池组(11)、方管轴(12)、横倾驱动装置及俯仰驱动装置(21),其中耐压舱体(27)的两端分别与前支撑环(5)及后支撑环(14)密封连接,所述方管轴(12)的一端与安装在前支撑环(5)上的横倾驱动装置相连,另一端与所述后支撑环(14)转动连接;作为质量块的所述偏心电池组(11)与该方管轴(12)偏心相连,所述俯仰驱动装置(21)安装在偏心电池组(11)上;所述横倾驱动装置包括横倾电机(4)、横倾等径齿轮组(3)、横倾蜗轮(1)、横倾蜗杆(2)及横倾转轴(26),该横倾电机(4)安装在所述前支撑环(5)上,输出端通过所述横倾等径齿轮组(3)与横倾蜗杆(2)相连,所述横倾转轴(26)转动安装在前支撑环(5)上,一端与所述方管轴(12)的一端连接,另一端连动有与所述横倾蜗杆(2)啮合传动的横倾蜗轮(1),所述方管轴(12)由所述横倾驱动装置驱动、并带动方形配合的偏心电池组(11)共同转动,实现横倾调节;所述俯仰驱动装置(21)包括俯仰电机(8)、俯仰等径齿轮组(7)、俯仰蜗杆(9)、俯仰蜗轮(10)、俯仰传动齿轮(19)及齿条(17),该俯仰电机(8)安装在所述偏心电池组(11)上,输出端通过所述俯仰等径齿轮组(7)与俯仰蜗杆(9)相连,所述俯仰蜗轮(10)与该俯仰蜗杆(9)啮合传动、且轮轴上同轴连接有俯仰传动齿轮(19),该俯仰传动齿轮(19)与安装在所述方管轴(12)上的齿条(17)相啮合,通过所述俯仰电机(8)的驱动实现偏心电池组(11)及俯仰驱动装置(21)沿方管轴(12)的轴向往复移动,进而实现俯仰调节。

2. 按权利要求1所述的水下机器人用质心调节装置,其特征在於:所述方管轴(12)靠近前支撑环(5)的一端安装有横向限位拨动件(20),该方管轴(12)的两侧对称设有分别安装在所述前支撑环(5)上的横倾限位开关(25),所述横向限位拨动件(20)随方管轴(12)转动,通过触动所述横倾限位开关(25)对方管轴(12)及偏心电池组(11)的转动限位。

3. 按权利要求1所述的水下机器人用质心调节装置,其特征在於:所述前支撑环(5)上转动安装有测位转轴(24),该测位转轴(24)通过测位等径齿轮组(16)与所述横倾转轴(26)连动,所述测位转轴(24)上安装有检测方管轴(12)转动角度的横倾旋转电位计(15)。

4. 按权利要求1、2或3所述的水下机器人用质心调节装置,其特征在於:所述横倾电机(4)通过横倾固定座(23)安装在前支撑环(5)上,所述横倾蜗杆(2)转动安装在该横倾固定座(23)上,所述横倾电机(4)的输出端及横倾蜗杆(2)上分别连接有相互啮合传动的横倾等径齿轮。

5. 按权利要求1所述的水下机器人用质心调节装置,其特征在於:所述方管轴(12)靠近两端的位置均安装有俯仰限位开关(22),所述偏心电池组(11)位于方管轴(12)上两所述俯仰限位开关(22)之间。

6. 按权利要求1所述的水下机器人用质心调节装置,其特征在於:所述俯仰蜗轮(10)的轮轴上安装有检测俯仰传动齿轮(19)转动角度的俯仰旋转电位计(18)。

7. 按权利要求1所述的水下机器人用质心调节装置,其特征在於:所述方管轴(12)为内部中空结构,所述齿条(17)安装在该方管轴(12)内,且所述方管轴(12)上与该齿条(17)对应的部位开有条形孔,所述齿条(17)由该条形孔露出、与所述俯仰传动齿轮(19)啮合传动。

8. 按权利要求1、5、6或7所述的水下机器人用质心调节装置,其特征在於:所述俯仰电机(8)通过俯仰固定座安装在偏心电池组(11)的一端,所述俯仰蜗杆(9)转动安装在该俯仰固定座上,所述俯仰电机(8)的输出端及俯仰蜗杆(9)上分别连接有相互啮合传动的俯仰等径齿轮;所述俯仰蜗轮(10)的轮轴转动安装在俯仰固定座上。

9. 按权利要求1所述的水下机器人用质心调节装置,其特征在于:所述方管轴(12)的另一端通过轴承与后支撑环(14)转动连接,并通过另一端端部螺纹连接的锁紧螺母(30)锁紧定位。

一种水下机器人用质心调节装置

技术领域

[0001] 本发明属于水下机器人领域,具体地说是一种水下机器人用质心调节装置。

背景技术

[0002] 水下机器人是现代海洋环境观测及资源勘探的重要工具,随着水下机器人技术的发展,对其作业性能提出了越来越高的要求。水下机器人在作业过程中由于海流、波浪等的影响,造成水下机器人在水中不能保持稳定姿态,影响其作业能力。另外,水下机器人在运动过程中往往需要调节自身的俯仰和横倾姿态,这些都可以通过调节水下机器人的质心位置来实现。

[0003] 目前水下机器人的姿态调整主要靠调拨液体和移动质量块两种方式,两者的本质都是改变水下机器人质心与浮心的相对位置来达到调整姿态的作用。调拨液体方式主要是在水下机器人艏艉部或载体左右两侧布置压水舱,这种方式占用体积较大,在改变质心的同时浮心的位子也随之改变系统较为复杂。移动质量块是通过改变机器人内部重块的位置来改变载体质心的目的,同时这种方式对水下机器人的姿态控制精度较高。

发明内容

[0004] 本发明的目的在于提供一种水下机器人用质心调节装置。该水下机器人用质心调节装置通过调节移动质量块的方式进行横倾及俯仰的调节,满足水下机器人结构紧凑,能耗小,工作可靠等需求。

[0005] 本发明的目的是通过以下技术方案来实现的:

[0006] 本发明包括耐压舱体、前支撑环、后支撑环、偏心电池组、方管轴、横倾驱动装置及俯仰驱动装置,其中耐压舱体的两端分别与前支撑环及后支撑环密封连接,所述方管轴的一端与安装在前支撑环上的横倾驱动装置相连,另一端与所述后支撑环转动连接;作为质量块的所述偏心电池组与该方管轴偏心相连,所述俯仰驱动装置安装在偏心电池组上;所述横倾驱动装置包括横倾电机、横倾等径齿轮组、横倾蜗轮、横倾蜗杆及横倾转轴,该横倾电机安装在所述前支撑环上,输出端通过所述横倾等径齿轮组与横倾蜗杆相连,所述横倾转轴转动安装在前支撑环上,一端与所述方管轴的一端连接,另一端连动有与所述横倾蜗杆啮合传动的横倾蜗轮,所述方管轴由所述横倾驱动装置驱动、并带动方形配合的偏心电池组共同转动,实现横倾调节;所述俯仰驱动装置包括俯仰电机、俯仰等径齿轮组、俯仰蜗杆、俯仰蜗轮、俯仰传动齿轮及齿条,该俯仰电机安装在所述偏心电池组上,输出端通过所述俯仰等径齿轮组与俯仰蜗杆相连,所述俯仰蜗轮与该俯仰蜗杆啮合传动、且轮轴上同轴连接有俯仰传动齿轮,该俯仰传动齿轮与安装在所述方管轴上的齿条相啮合,通过所述俯仰电机的驱动实现偏心电池组及俯仰驱动装置沿方管轴的轴向往复移动,进而实现俯仰调节。

[0007] 其中:所述方管轴靠近前支撑环的一端安装有横向限位拨动件,该方管轴的两侧对称设有分别安装在所述前支撑环上的横倾限位开关,所述横向限位拨动件随方管轴转

动,通过触动所述横倾限位开关对方管轴及偏心电池组的转动限位;所述前支撑环上转动安装有测位转轴,该测位转轴通过测位等径齿轮组与所述横倾转轴连动,所述测位转轴上安装有检测方管轴转动角度的横倾旋转电位计;所述横倾电机通过横倾固定座安装在前支撑环上,所述横倾蜗杆转动安装在该横倾固定座上,所述横倾电机的输出端及横倾蜗杆上分别连接有相互啮合传动的横倾等径齿轮;

[0008] 所述方管轴靠近两端的位置均安装有俯仰限位开关,所述偏心电池组位于方管轴上两所述俯仰限位开关之间;所述俯仰蜗轮的轮轴上安装有检测俯仰传动齿轮转动角度的俯仰旋转电位计;所述方管轴为内部中空结构,所述齿条安装在该方管轴内,且所述方管轴上与该齿条对应的部位开有条形孔,所述齿条由该条形孔露出、与所述俯仰传动齿轮啮合传动;所述俯仰电机通过俯仰固定座安装在偏心电池组的一端,所述俯仰蜗杆转动安装在该俯仰固定座上,所述俯仰电机的输出端及俯仰蜗杆上分别连接有相互啮合传动的俯仰等径齿轮;所述俯仰蜗轮的轮轴转动安装在俯仰固定座上;所述方管轴的另一端通过轴承与后支撑环转动连接,并通过另一端端部螺纹连接的锁紧螺母锁紧定位。

[0009] 本发明的优点与积极效果为:

[0010] 1.本发明将偏心电池组作为质心调节的质量块,不需要额外负载,减轻了整个载体的重量。

[0011] 2.本发明通过采用方形配合结构,保证了偏心电池组可以沿方管轴滑动,同时方管轴的转动可以带动偏心电池组的转动实现系统横倾。

[0012] 3.本发明采用蜗轮蜗杆传动与齿轮齿条传动,结构简单,工作可靠,具有自锁能力。

[0013] 4.本发明的俯仰调节和横倾调节集成为一体,结构紧凑,俯仰角与横倾的调节范围大。

[0014] 5.本发明成本低,不需特殊加工和特殊零部件,磨损零部件易于更换。

附图说明

[0015] 图1为本发明的结构原理图;

[0016] 图2为本发明的主视图;

[0017] 图3为本发明的俯视剖视图;

[0018] 图4为本发明的左视图;

[0019] 图5a为本发明在水下机器人中的应用示意图之一;

[0020] 图5b为本发明在水下机器人中的应用示意图之二;

[0021] 图5c为本发明在水下机器人中的应用示意图之三;

[0022] 图5d为本发明在水下机器人中的应用示意图之四;

[0023] 图5e为本发明在水下机器人中的应用示意图之五;

[0024] 图5f为本发明在水下机器人中的应用示意图之六;

[0025] 其中:1为横倾蜗轮,2为横倾蜗杆,3为横倾等径齿轮组,4为横倾电机,5为前支撑环,6为角接触球轴承,7为俯仰等径齿轮组,8为横倾电机,9为俯仰蜗杆,10为俯仰蜗杆,11为偏心电池组,12为方管轴,13为调心轴承,14为后支撑环,15为横倾旋转电位计,16为测位等径齿轮组,17为齿条,18为俯仰旋转电位计,19为俯仰传动齿轮,20为横向限位拨动件,21

为俯仰驱动装置,22为俯仰限位开关,23为横倾固定座,24为测位转轴,25为横倾限位开关,26为横倾转轴,27为耐压舱体,28为垫片,29为止推滚针轴承,30为锁紧螺母。

具体实施方式

[0026] 下面结合附图对本发明作进一步详述。

[0027] 如图1~4所示,本发明包括耐压舱体27、前支撑环5、后支撑环14、偏心电池组11、方管轴12、横倾驱动装置及俯仰驱动装置21,其中耐压舱体27的两端分别与前支撑环5及后支撑环14密封连接,方管轴12、偏心电池组11及俯仰驱动装置21均位于耐压舱体27内。

[0028] 横倾驱动装置安装在前支撑环5上,包括横倾电机4、横倾等径齿轮组3、横倾蜗轮1、横倾蜗杆2及横倾转轴26,横倾电机4通过横倾固定座23固接在前支撑环5上,横倾蜗杆2转动安装在该横倾固定座23上,横倾电机4的输出端通过横倾等径齿轮组3与横倾蜗杆2相连、带动横倾蜗杆2做旋转运动;即,横倾电机4的输出端及横倾蜗杆2上分别键连接有相互啮合传动的横倾等径齿轮。横倾转轴26通过角接触球轴承6转动安装在前支撑环5上,一端与方管轴12的一端连接,另一端键连接有与横倾蜗杆2啮合传动的横倾蜗轮1。横倾蜗杆2带动横倾蜗轮1转动。方管轴12的另一端通过调心轴承13、止推滚针轴承29与后支撑环14转动连接,并通过另一端端部螺纹连接的锁紧螺母30锁定定位;在止推滚针轴承29与调心轴承13之间设有套在方管轴12另一端的垫片28。

[0029] 前支撑环5上转动安装有测位转轴24,该测位转轴24位于横倾转轴26的一侧、轴向中心线与横倾转轴26的轴向中心线平行,通过测位等径齿轮16组与横倾转轴26连动;即,测位转轴24上及横倾转轴26上分别键连接有相互啮合传动的测位等径齿轮。测位转轴24上安装有横倾旋转电位计15,通过该横倾旋转电位计15检测方管轴12转过的角度,进而来计算质心偏移的位置。方管轴12靠近前支撑环5的一端安装有横向限位拨动件20,在方管轴12的左右两侧对称设有分别固定在前支撑环5上的横倾限位开关25,横向限位拨动件20随方管轴12转动,通过触动横倾限位开关25,使横倾电机8停止工作,既对方管轴12的转动限位,又起到保护质心调节装置的作用。

[0030] 作为质量块的偏心电池组11与方管轴12偏心相连,即偏心电池组11的质心位于方管轴12轴向中心线的下方;偏心电池组11与方管轴12之间为方形配合,所以当方管轴12转动时,偏心电池组11随之转动。由于偏心电池组11的质心相对于质心调节装置的轴线存在偏心,这样就使得整个质心调节装置的质心随着横倾电机4的转动而沿着质心调节装置的轴线转动,实现横向(垂直于质心调节装置的轴线方向)倾斜。

[0031] 俯仰驱动装置21固定偏心电池组11上,包括俯仰电机8、俯仰等径齿轮组7、俯仰蜗杆9、俯仰蜗轮10、俯仰传动齿轮19及齿条17,俯仰电机8通过俯仰固定座固接在偏心电池组11的一端,俯仰蜗杆9转动安装在该俯仰固定座上,俯仰电机8的输出端通过所述俯仰等径齿轮组7与俯仰蜗杆9相连、带动俯仰蜗杆9做旋转运动;即,俯仰电机8的输出端及俯仰蜗杆9上分别连接相互啮合传动的俯仰等径齿轮。俯仰蜗轮10的轮轴转动安装在俯仰固定座上,与俯仰蜗杆9啮合传动。俯仰蜗轮10的轮轴上同轴连接有俯仰传动齿轮19。方管轴12为内部中空结构,齿条17安装在该方管轴12内,且方管轴12上与该齿条17对应的部位开有条形孔,齿条17由该条形孔露出、与俯仰传动齿轮19啮合传动,这样将俯仰电机8的旋转运动转化为了俯仰驱动装置21及偏心电池组11沿方管轴12的轴向水平往复运动,从而带动偏

心电池组11在方管轴12做水平滑动,进而实现俯仰调节。在俯仰蜗轮10的轮轴上还安装有俯仰旋转电位计18,该俯仰旋转电位计18通过检测俯仰驱动齿轮19转过的角度来计算偏心电池组11的位置。如果俯仰驱动电机8反向转动,则偏心电池组11也将反向运动。俯仰蜗轮10、俯仰蜗杆9具有自锁功能,因此当俯仰驱动电机8停止转动时,偏心电池组11不会发生滑动,这样就实现了整个质心调节装置质心沿其轴线方向的运动。在方管轴12靠近两端的位置均安装有俯仰限位开关22,偏心电池组11位于方管轴12上两俯仰限位开关22之间。

[0032] 本发明的安装过程为:

[0033] 将横倾电机4、横倾固定座23、横倾蜗杆2、横倾等径齿轮组3、横倾蜗轮1、角接触球轴承6、横倾旋转电位计15、测角转轴24、测位等径齿轮组16、横倾限位开关25、横倾转轴26固定连接在前支撑环5上,作为横倾驱动装置。将齿条17固定在方管轴12中,将俯仰驱动装置21固定在偏心电池组11上,再将偏心电池组11穿入方管轴12中。将横倾限位拨动件20、俯仰限位开关22通过螺钉固定在方管轴12上,将方管轴12的左端与横倾转轴26通过止口配合定位后用螺钉固定,最后将耐压舱体27与前支撑环5通过止口进行配合定位,再将方管轴12的右端穿过后支撑环14中的调心轴承13、垫片28、止推滚针轴承29后用锁紧螺母30带紧。当横倾角转至极限位置时,横倾限位拨动件20触动横倾限位开关25,横倾电机4停止工作,起到保护系统的作用。当偏心电池组11沿轴线移动至极限位置时触动俯仰限位开关22,偏心电池组11停止沿轴线移动,起到保护系统的作用。偏心电池组11除了为质心调节装置提供电能之外,在质心调节装置中还起到重物的作用,通过它的前后运动以及绕轴线的回转运动来改变系统的质心。用偏心电池组11作为重物减轻了整个系统的重量。

[0034] 本发明的工作原理为:

[0035] 水下机器人加工完成之后,其结构与体积就不会改变了(为分析问题方便,在此不考虑浮力调节对水下机器人浮力与重心的影响),那么水下机器人的浮心(水下机器人在水中浮力的作用点)就确定下来了。如图5a~5f所示:F代表水下机器人所受的浮力,G代表水下机器人自身的重力,力的作用点用黑的小圆圈来表示。浮力F不发生变化,通过改变水下机器人的作用点(重心)的位置,就能使水下机器人在水下具有不同的姿态。

[0036] 假定本发明中的偏心电池组11调节到某一位置时,水下机器人处于水平状态,如图5a所示。当质心调节装置的偏心电池组11沿着载体艏部方向(x轴的反方向)运动时,整个载体的重心也将沿同一方向移动;这时,重力和浮力的方向不在同一直线上,就会产生一个偏转力矩,推动载体与x轴之间形成一个夹角 α ,如图5b所示。如果本发明的重心沿着载体艉部方向(x轴的正方向)运动时,则产生的效果如图5c所示。

[0037] 同样,假定本发明中的偏心电池组11调节到某一位置时,水下机器人处于水平状态,如图5d所示。当质心调节装置发生横倾运动时(即横倾蜗轮、横倾蜗杆带动偏心电池组转动),整个载体的重心也将沿同一方向发生转动。同理,重力和浮力为了达到平衡状态,整个载体将发生偏转运动。如果偏心电池组11的转动方向为沿x轴做逆时针方向转动,则将产生图5e中所示的效果;如果偏心电池组11的转动方向为沿x轴做顺时针方向转动,则将产生图5f中所示的效果。

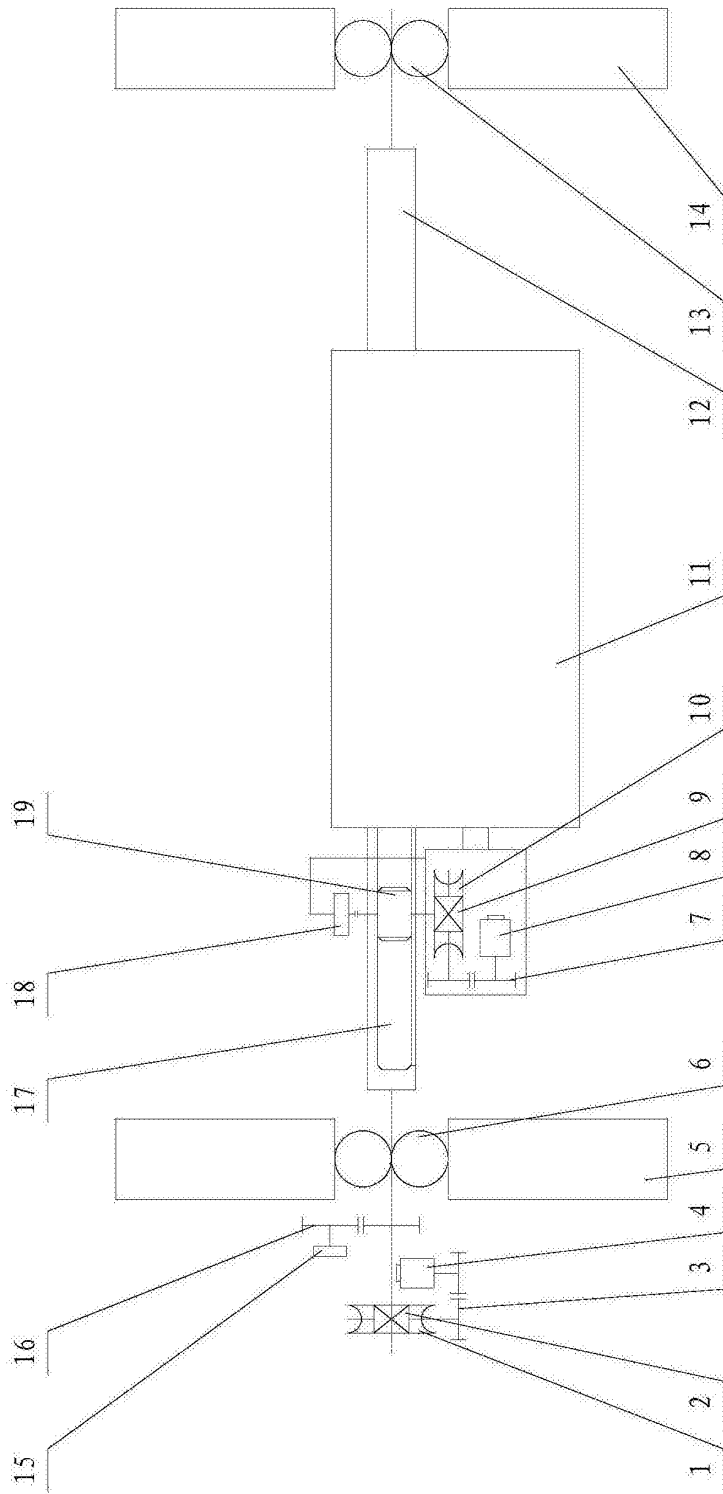


图1

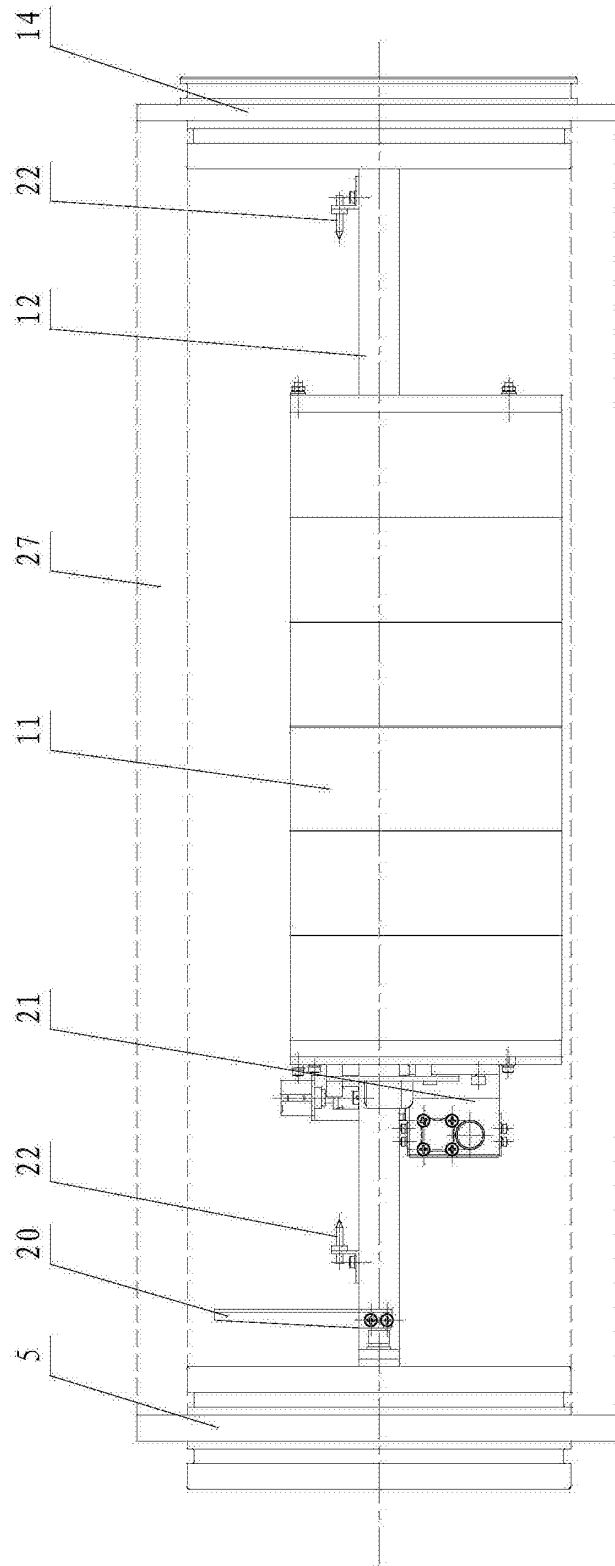


图2

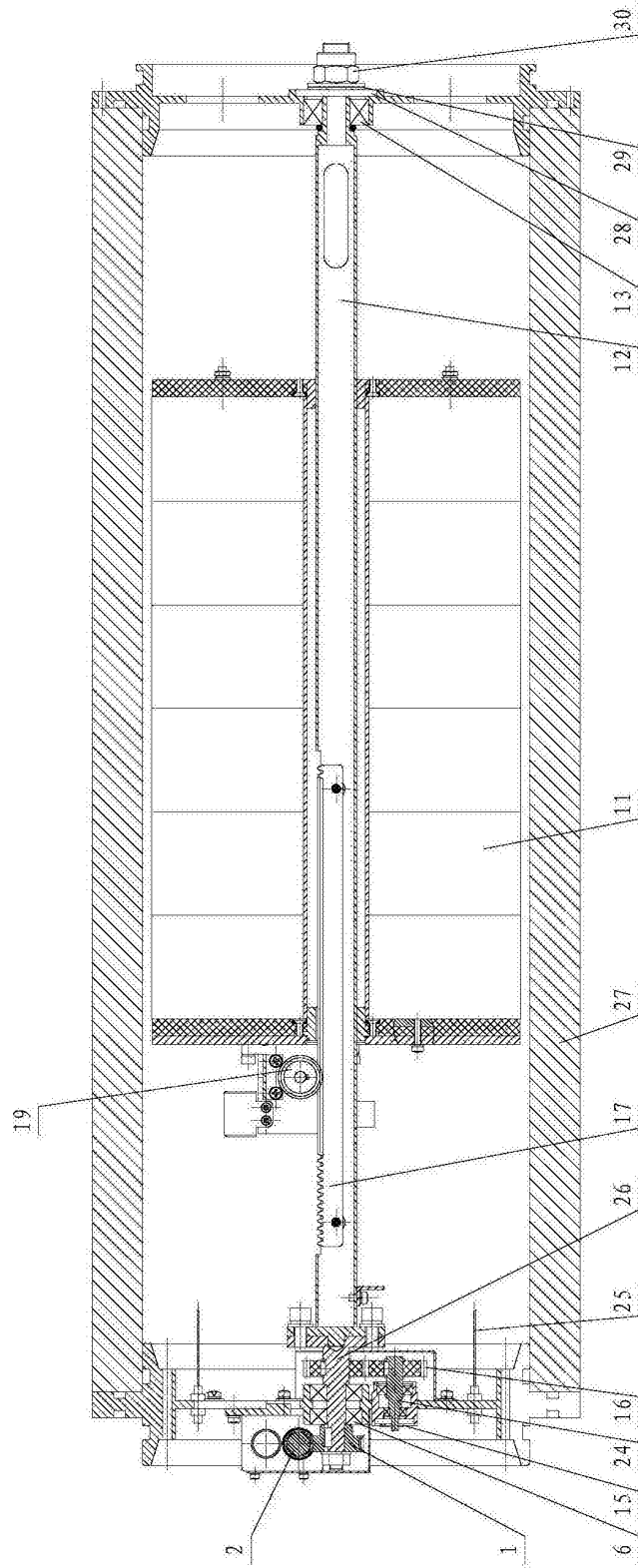


图3

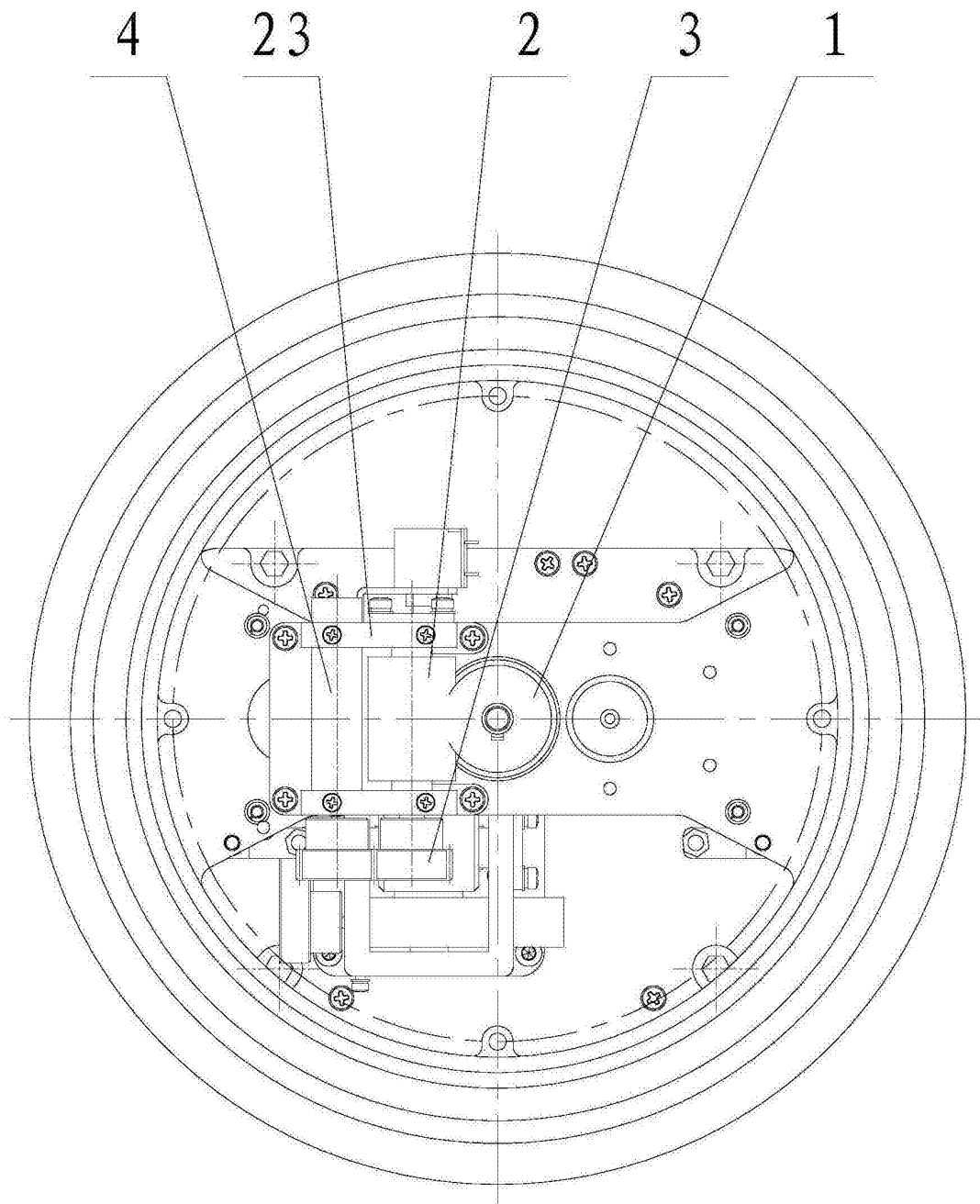


图4

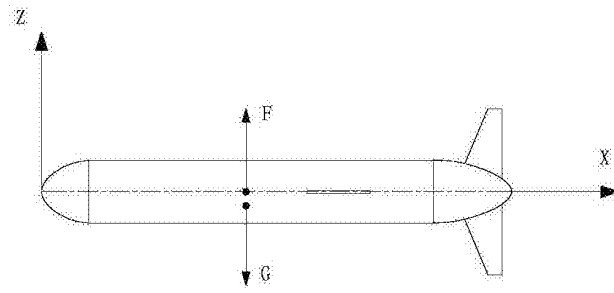


图5a

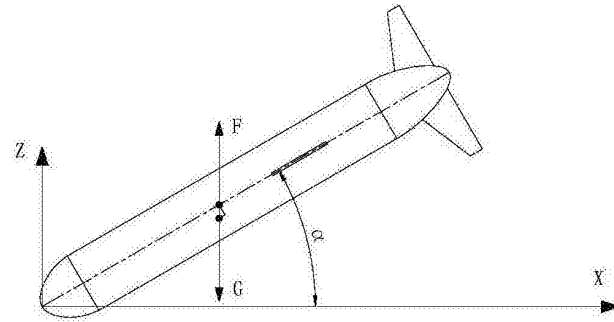


图5b

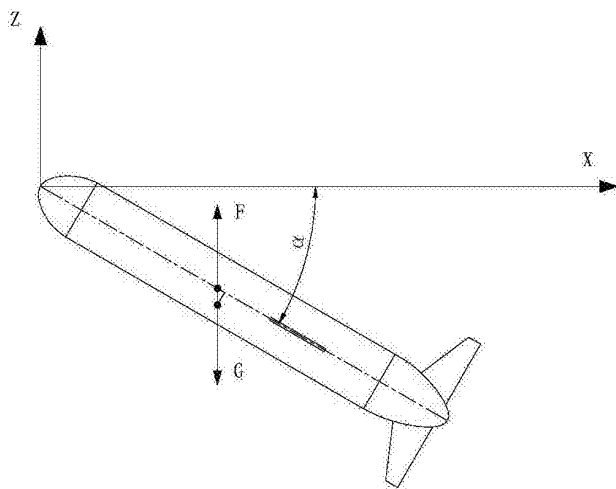


图5c

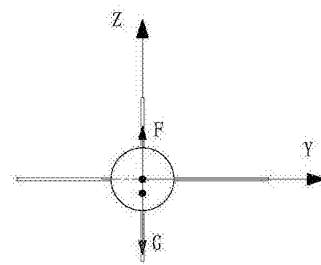


图5d

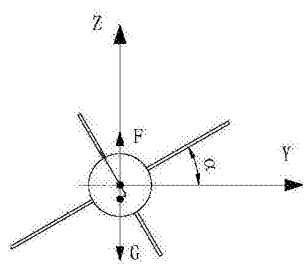


图5e

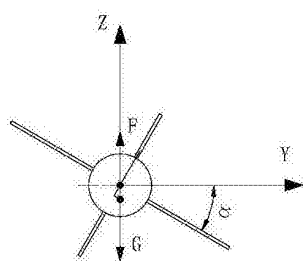


图5f